

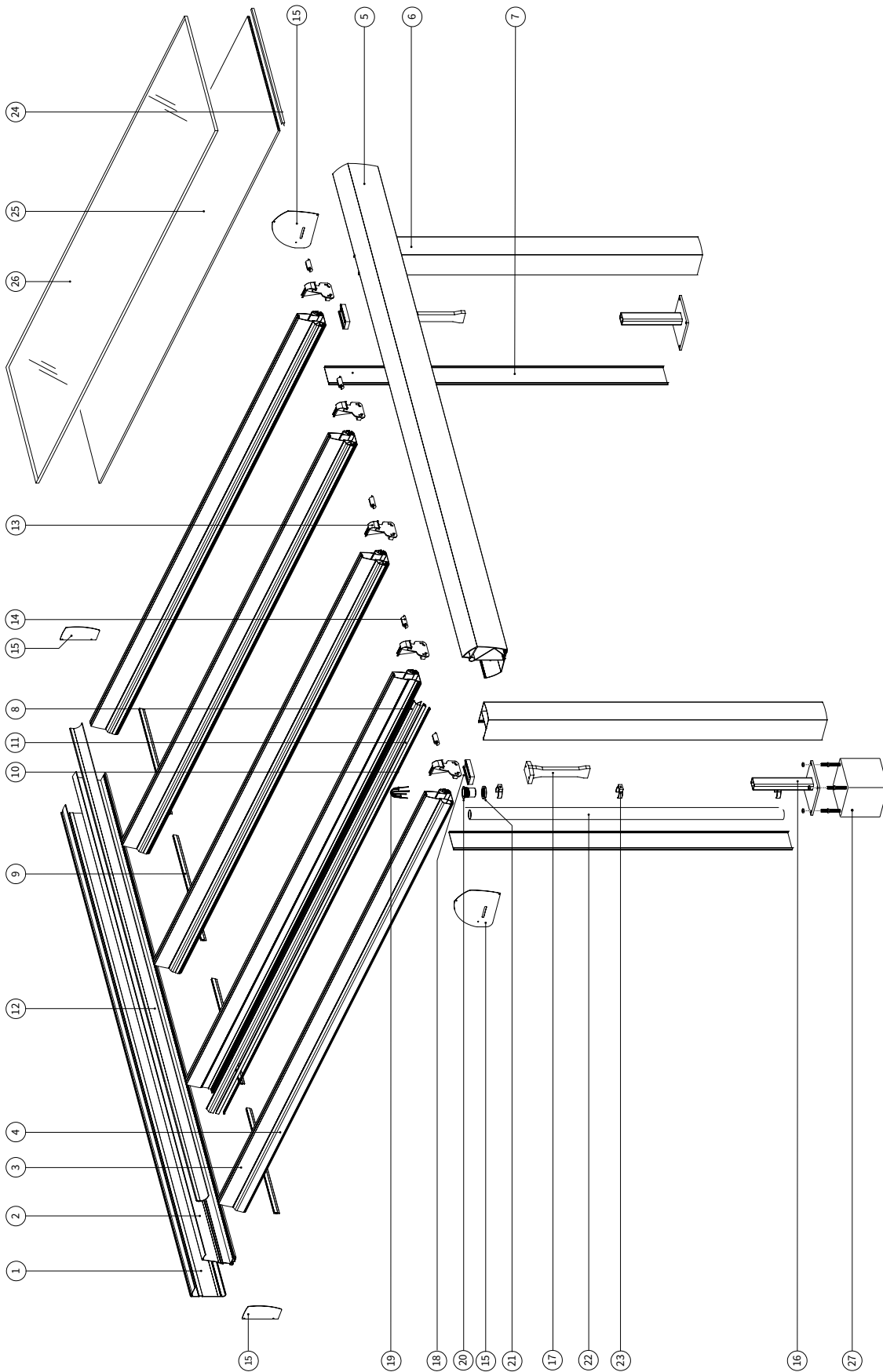


MONTAGEHANDLEIDING  
**TERRASOVERKAPPING V920 - RIVA**

### Inhoudsopgave

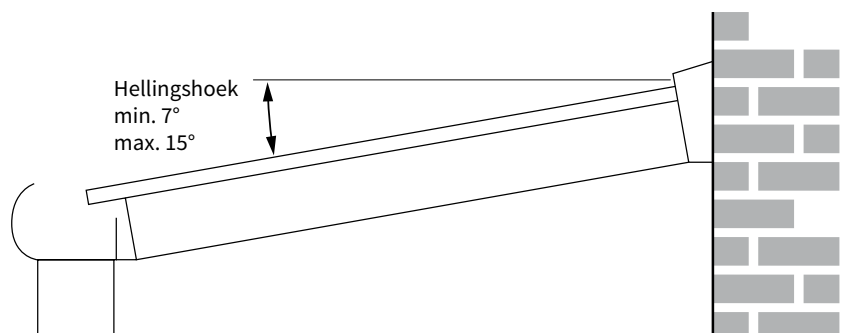
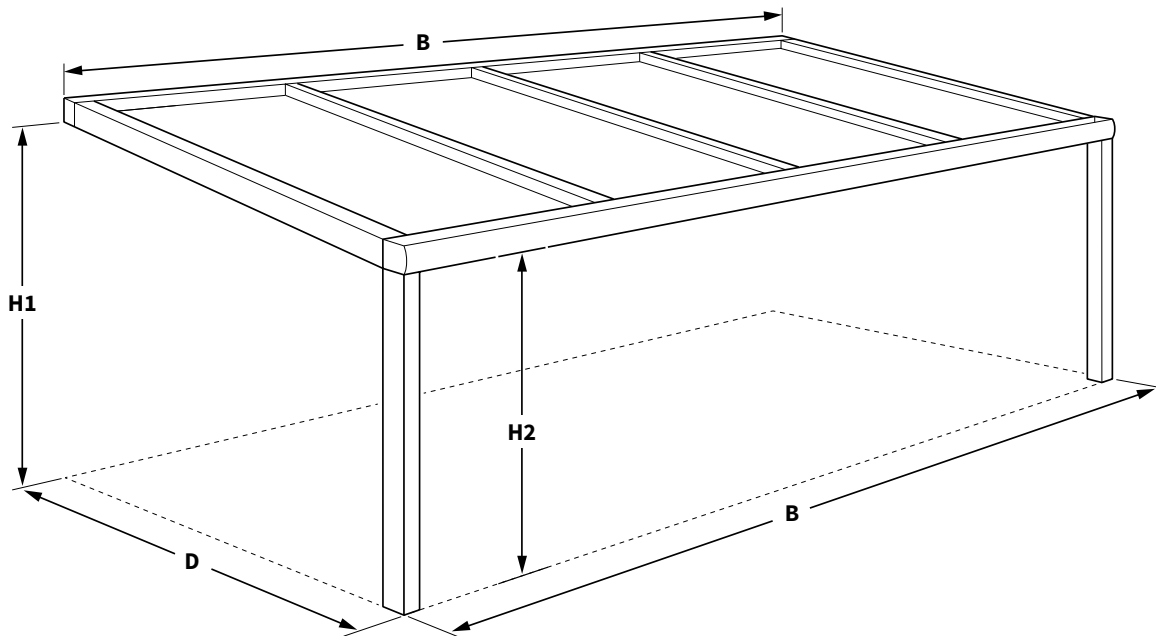
	pagina
Exploded view	2
Onderdelenlijst	3
Benodigd gereedschap	4
Belangrijk vóór het monteren	4
1. Montage van het muurprofiel	5
2. Plaatsen van het scharnierprofiel	6
3. Goot en staander	7
4. Voetplaat	8
5. Zijliggers plaatsen	9
6. Positioneren en uitlijnen	10
7. Voetplaat vastmaken	10
8. Tussenliggers plaatsen	11
9. Legrichting van glas/polycarbonaatplaten	12
10. Montagevolgorde	12
11. Muur- en glasafdekrubbers plaatsen	13
12. Glaslijsten en glasrubbers plaatsen	14
13. Waterafvoer en afdekprofiel paal	15
Het verwerken van polycarbonaatplaat (optioneel)	16
CE-verklaring	19

**Exploded view**



### Overzicht van de onderdelen

- |   |  |
|---|--|
| 1. Muurprofiel                                    | 21. Moer voor gootuitloop                  |
| 2. Scharnierprofiel                               | 22. Afvoerbuis $\varnothing$ 50 mm         |
| 3. Liggerprofiel                                  | 23. Klembeugel afvoerbuis                  |
| 4. Eindlijst ligger                               | 24. Condensprofiel voor polycarbonaatplaat |
| 5. Gootprofiel                                    | 25. Glasplaat                              |
| 6. Staander                                       | 26. Polycarbonaat plaat                    |
| 7. Afdekplaat staander, klik                      | 27. Fundatieblok (betonpoer)               |
| 8. Eindlijst                                      | Compriband                                 |
| 9. Rubber scharnierprofiel                        |  |
| 10. Glaslijstrubber - onder                       | A Kruiskopschroef DIN 7970 4.8x27          |
| 11. Afdekrubber voor glas (a) / polycarbonaat (b) | B Kruiskopschroef DIN 7981 4.5x2           |
| 12. Rubber muurprofiel                            | C Borgschroef DIN 916 M5x20                |
| 13. Gietstuk ligger goot                          | D Bout DIN 912 M12x30                      |
| 14. Tonnetjes voor borging gietstuk               | E Sluitring DIN 125 M12                    |
| 15. Zijplaten muur/gootprofiel (set)              | F B6 Blindklinkmoer M12                    |
| 16. Voetplaat                                     |  |
| 17. Koppeling staander/goot                       |  |
| 18. Koppeling (aluminium) staander/goot           |  |
| 19. Bladvanger                                    |  |
| 20. Gootuitloop                                   |  |



### Benodigd gereedschap

- boormachine
- metaalboor
- steenboor
- kruiskopschroevendraaier
- inbussleutelset
- rolmaat
- waterpas
- potlood
- kniptang
- platte schroevendraaier
- siliconen kit
- rubberen hamer

### Belangrijk vóór het monteren

#### Algemene waarschuwing

Als u het Verano® product zelf monteert, is dat voor uw eigen risico. Gebruik deze instructie slechts als een hulpmiddel en alleen bij montage van dit specifieke Verano® product. Mocht u er zelf niet uitkomen, dan kunt u altijd kiezen voor professionele montage. Het montageteam van uw Verano® dealer staat graag voor u klaar.

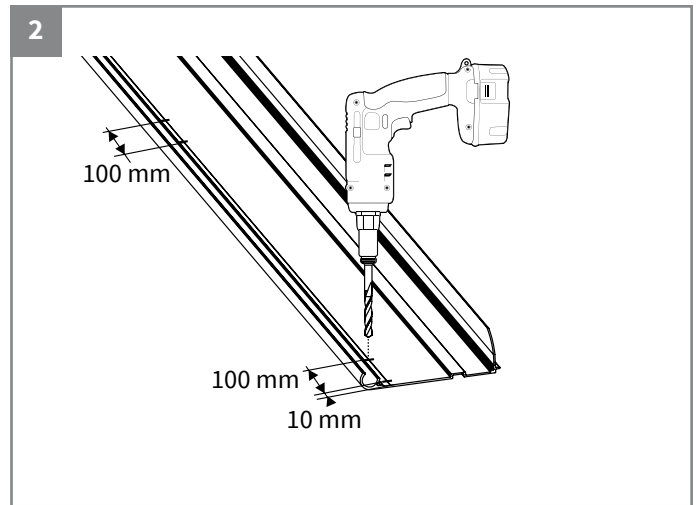
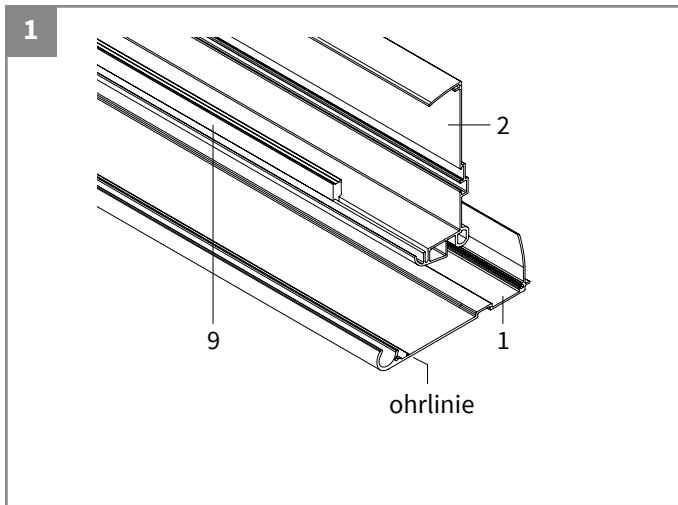
#### Pas op voor beschadigingen

Gebruik geen mes of ander scherp voorwerp bij het openen van de verpakking. De inhoud zou beschadigd kunnen raken. Leg de inhoud op een zachte ondergrond.

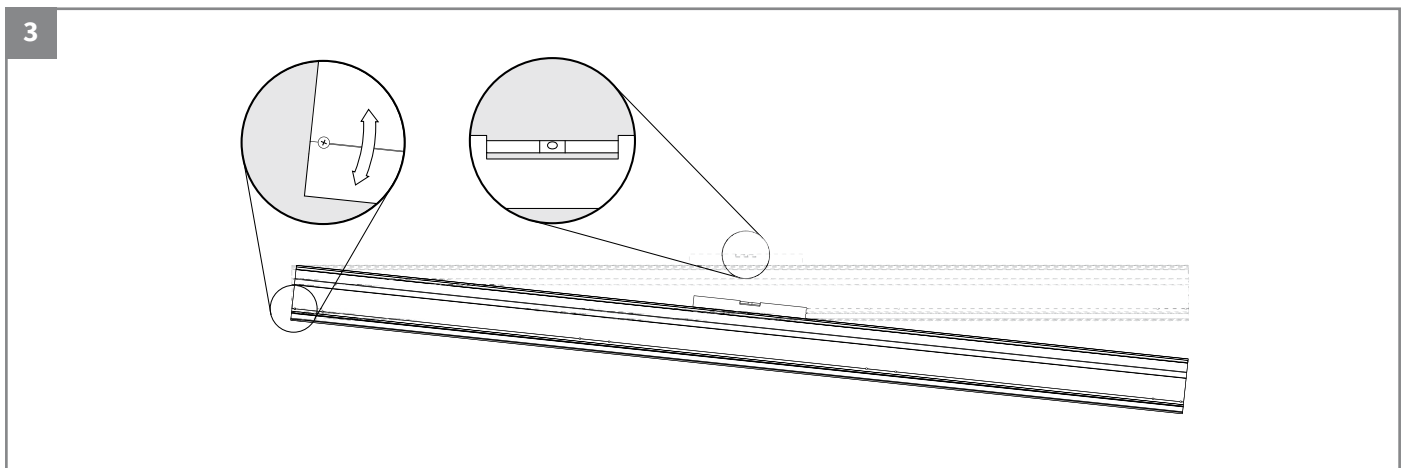
Pas op wanneer u gaat boren. Vallend boorgruis kan beschadigingen veroorzaken.

Controleer of de gevel vlak is.

### 1. Boren van het muurprofiel

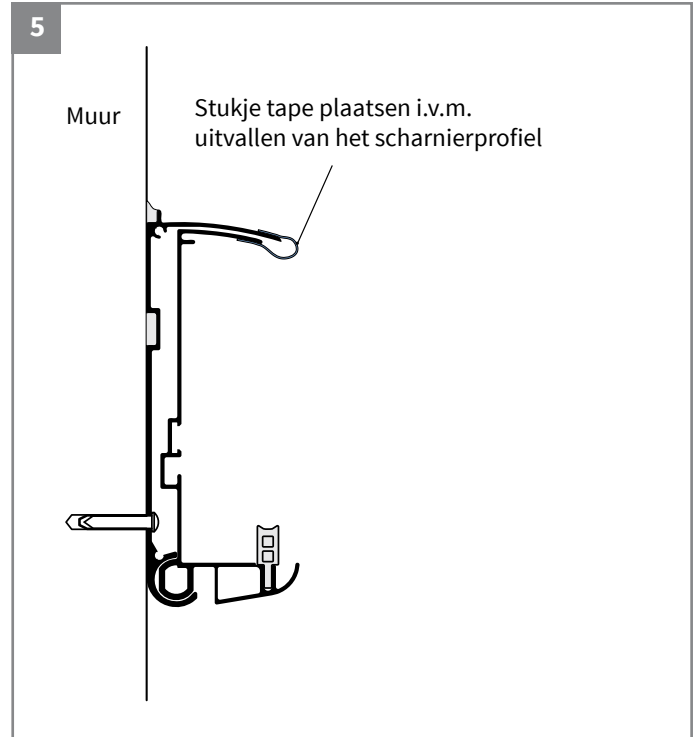
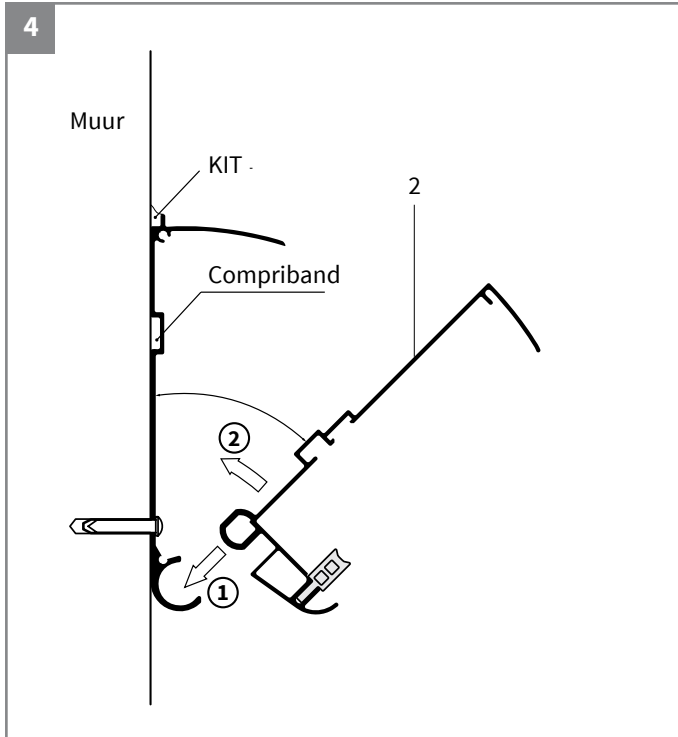


Gaten boren in het muurprofiel (1),  $\varnothing$  5 mm. Afstand tussen gaten ca. 50 cm.

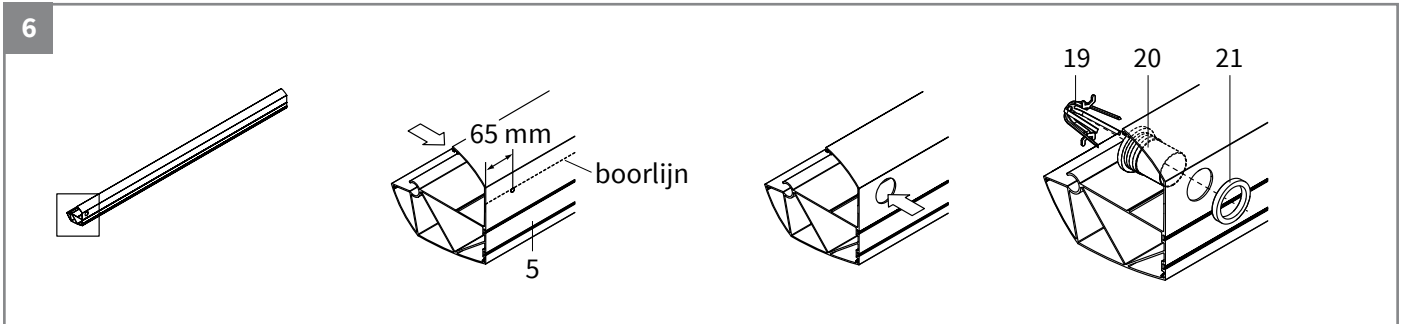


- Monteer het muurprofiel met alleen de uiterste, linkse schroef.
- Maak het muurprofiel waterpas en markeer de overige gaten.
- Demonteer het muurprofiel en boor de gaten op de gemarkeerde plaatsen met betonboor 8 mm.
- Plak de compriband over de hele lengte van het muurprofiel in de daarvoor bestemde groef (zie figuur 4).
- Gebruik minimaal plug 8 en schroef m8 om het muurprofiel volledig te monteren. (schroeven en pluggen worden niet meegeleverd).
- De hele bovenrand dichtkitten (zie figuur 4).

## 2. Plaatsen van het scharnierprofiel

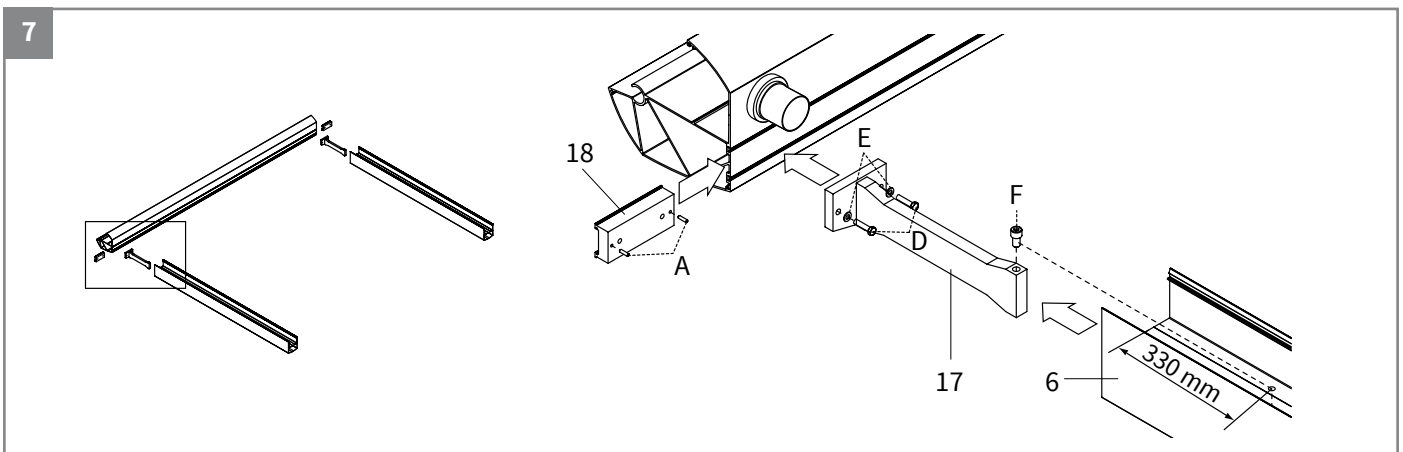


### 3. Goot en staander

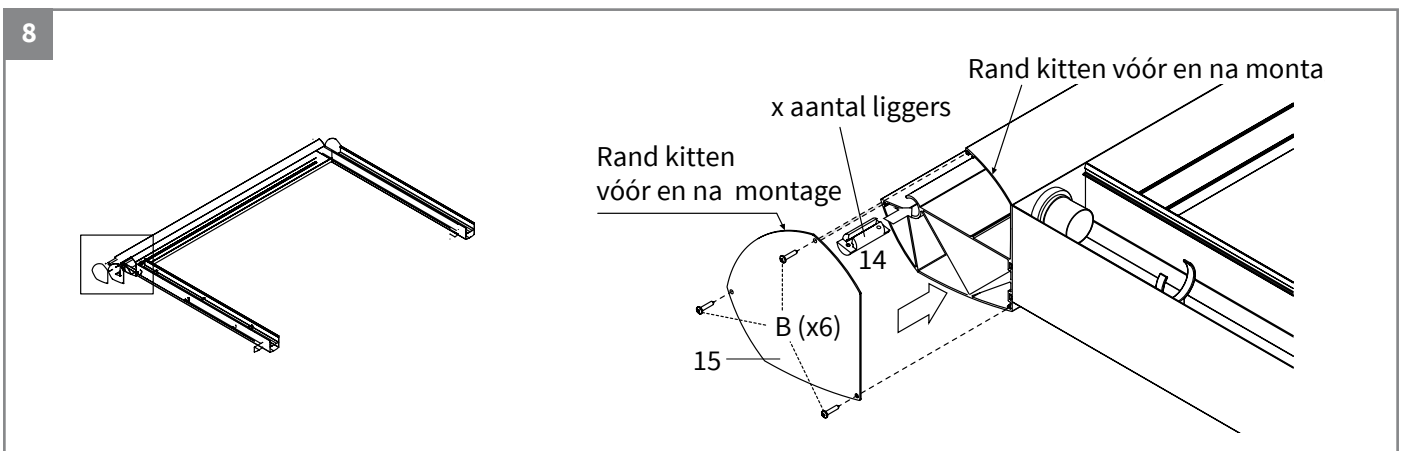


#### Waterafvoer

- Na afmeting een centergat boren op de boorlijn aan de binnenkant van de goot.
- Boor een gat van 48 mm aan de buitenkant van de goot.
- Monteer de gootuitloop en moer (20 + 21) en de bladvanger (19).



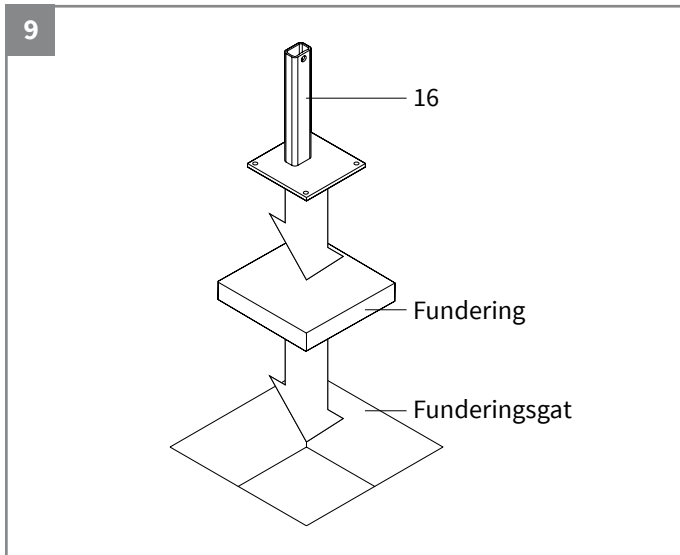
Koppeling staander/goot (2x).



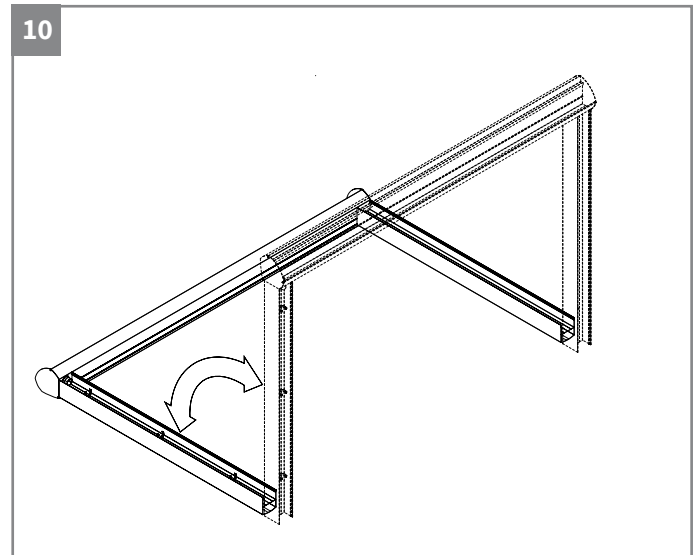
Eindkap gootprofiel (15) (2x) en tonnetjes voor borging (14) van het gietstuk (x aantal van liggers).



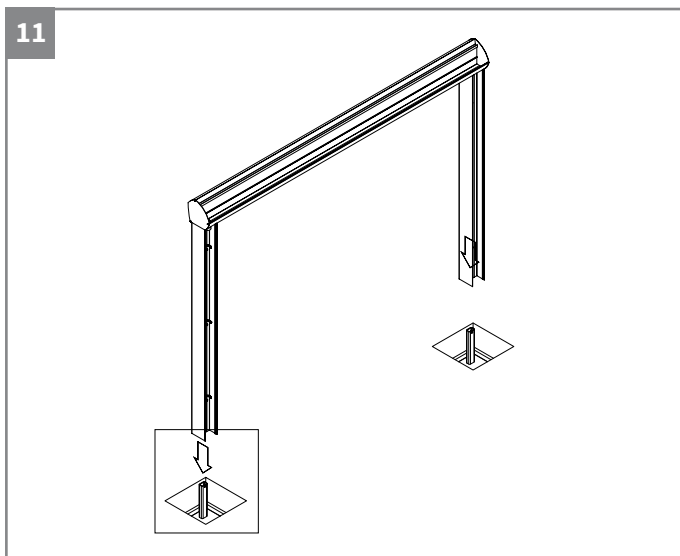
#### 4. Voetplaat



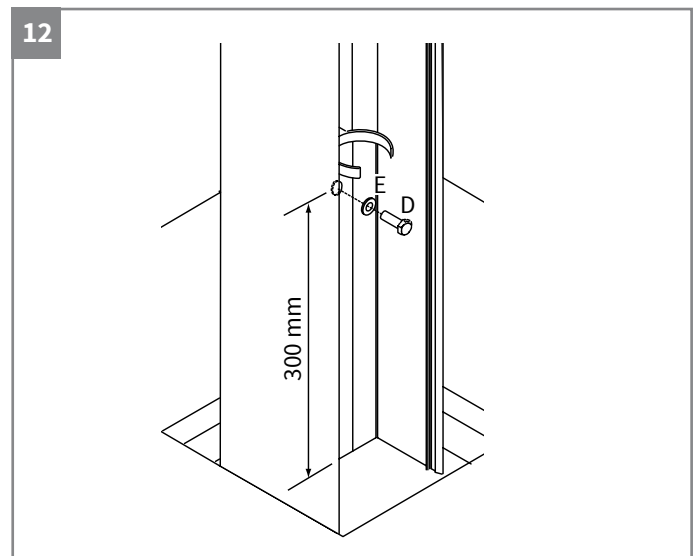
Voetplaat en fundering plaatsen (2x).



Rechtzetten van de gootunit.

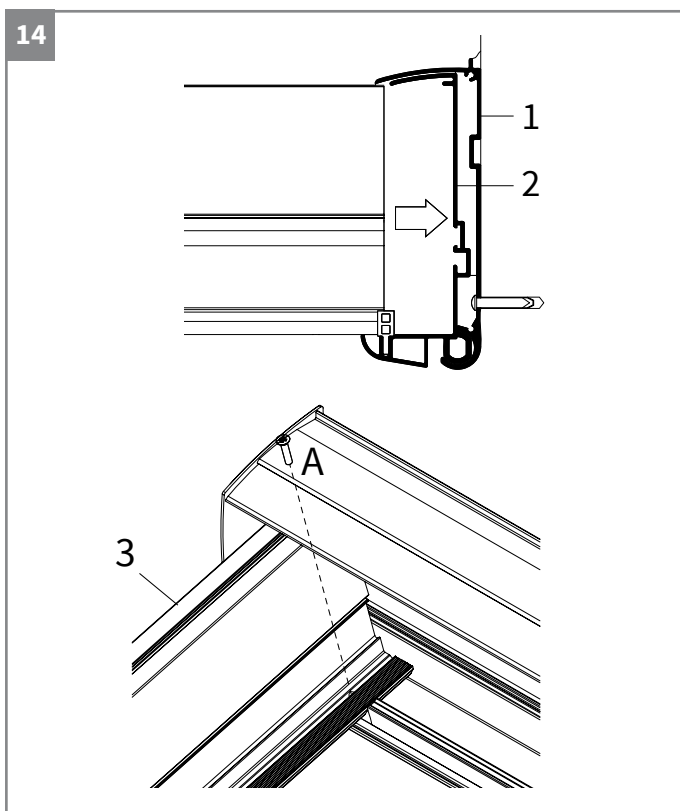
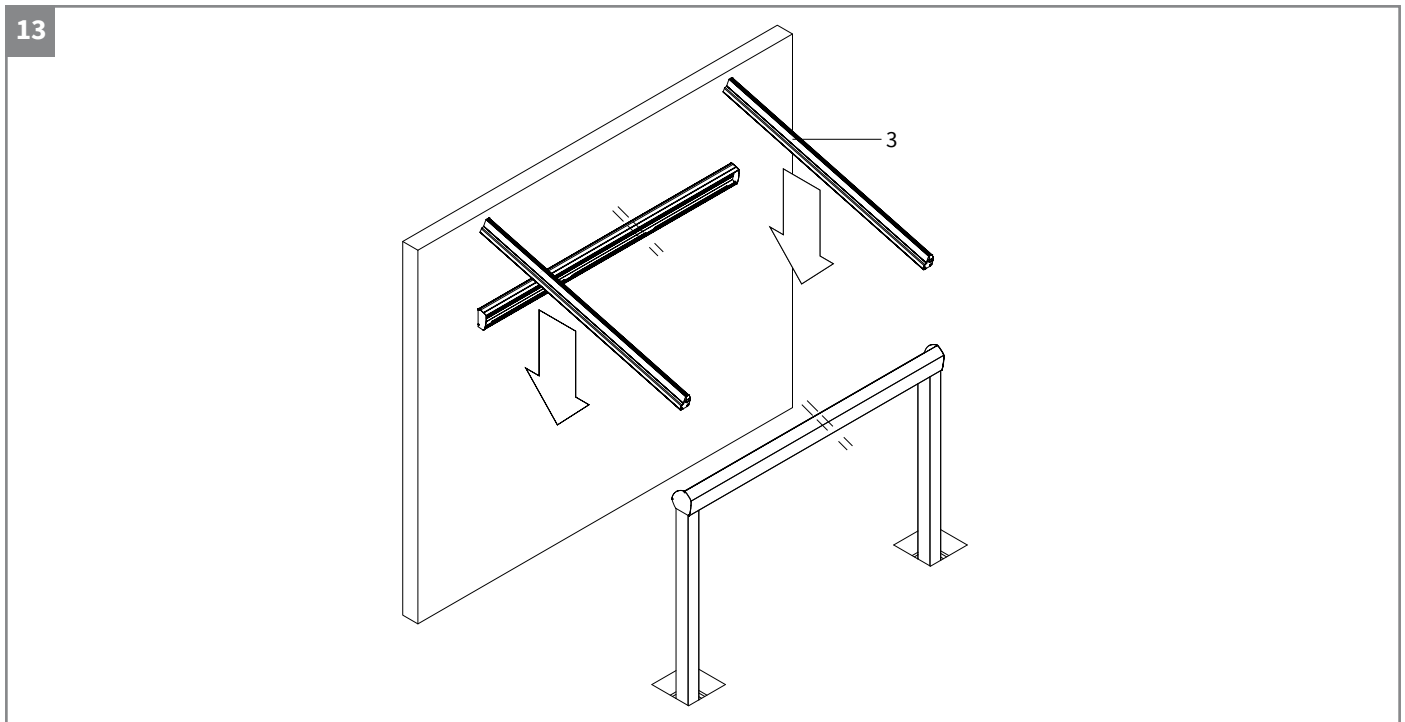


Staander over voetplaat plaatsen.



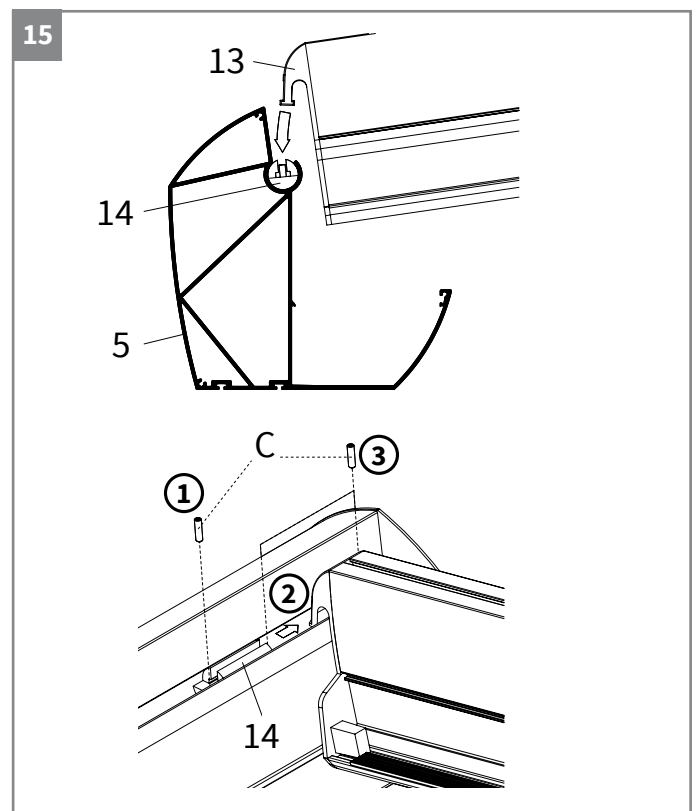
Vastmaken van de voetplaat.

## 5. Zijliggers plaatsen



### Zijligger - muur (links en rechts)

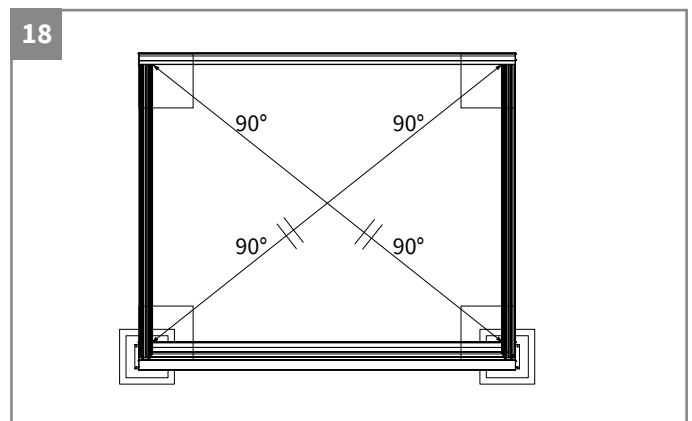
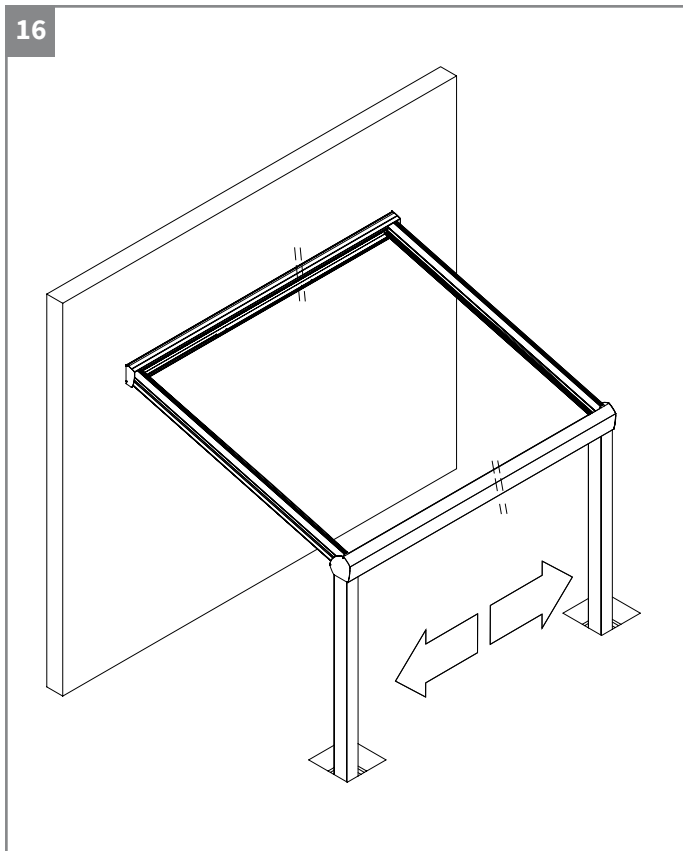
- Plaats de ligger (3) in het scharnierprofiel (2).
- Daarna vastmaken met 1 schroef.



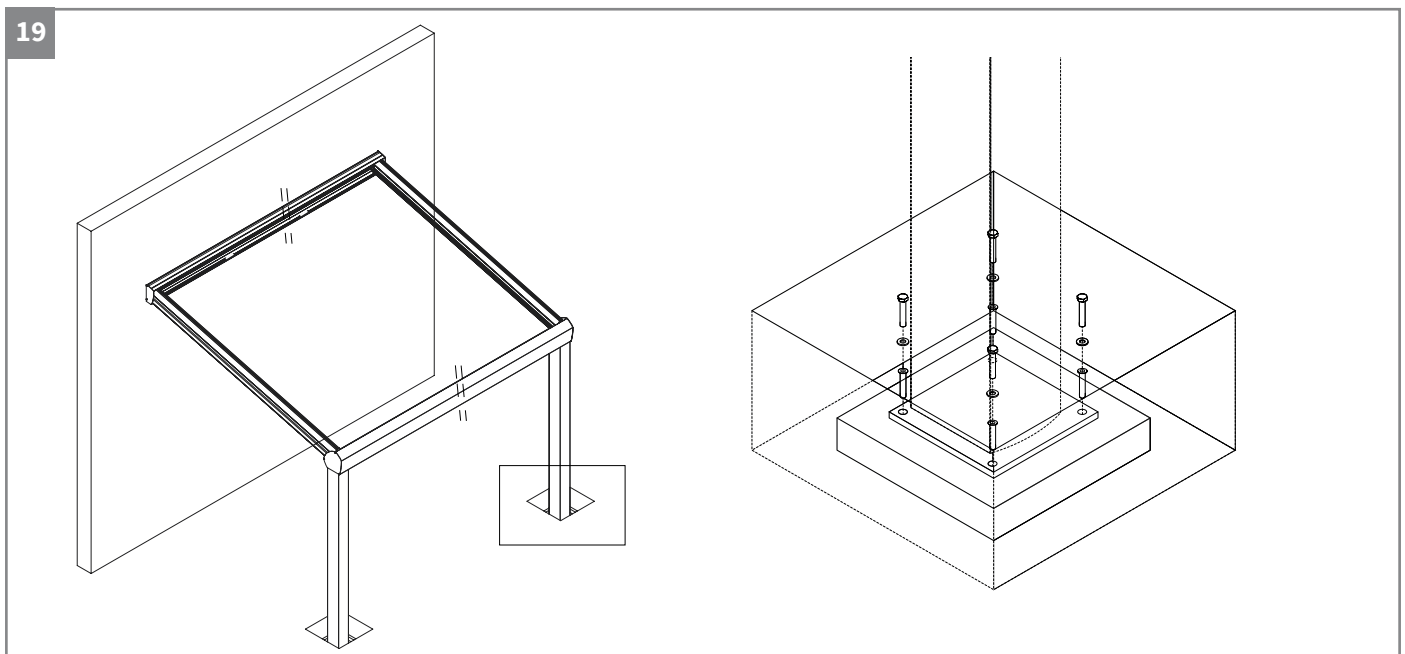
### Zijligger - goot (links en rechts)

- Leg de ligger (3) in de goot (5).
- Schuif de ton (14) onder de ligger.
- Borgschroeven inschroeven. NIET VAST MAKEN!!

## 6. Positioneren en uitlijnen



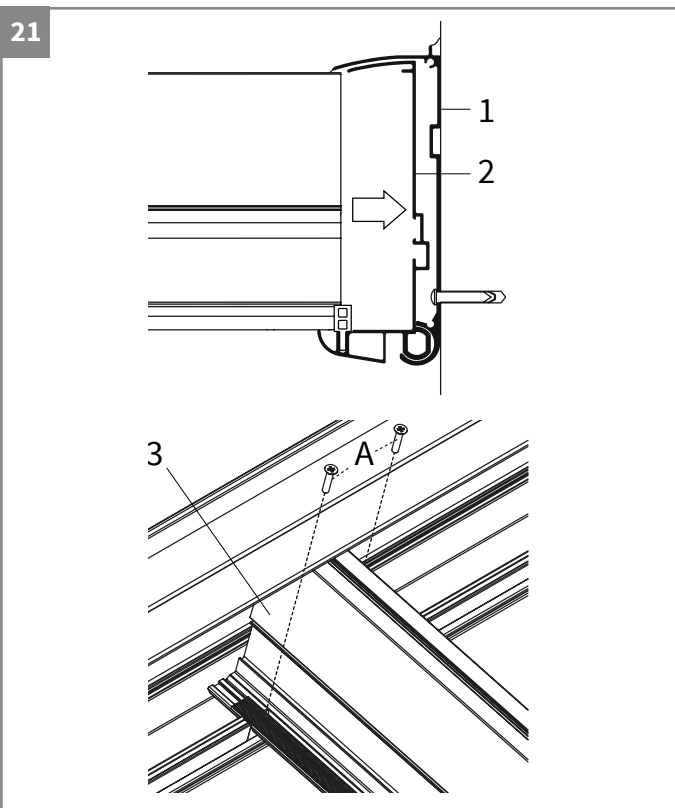
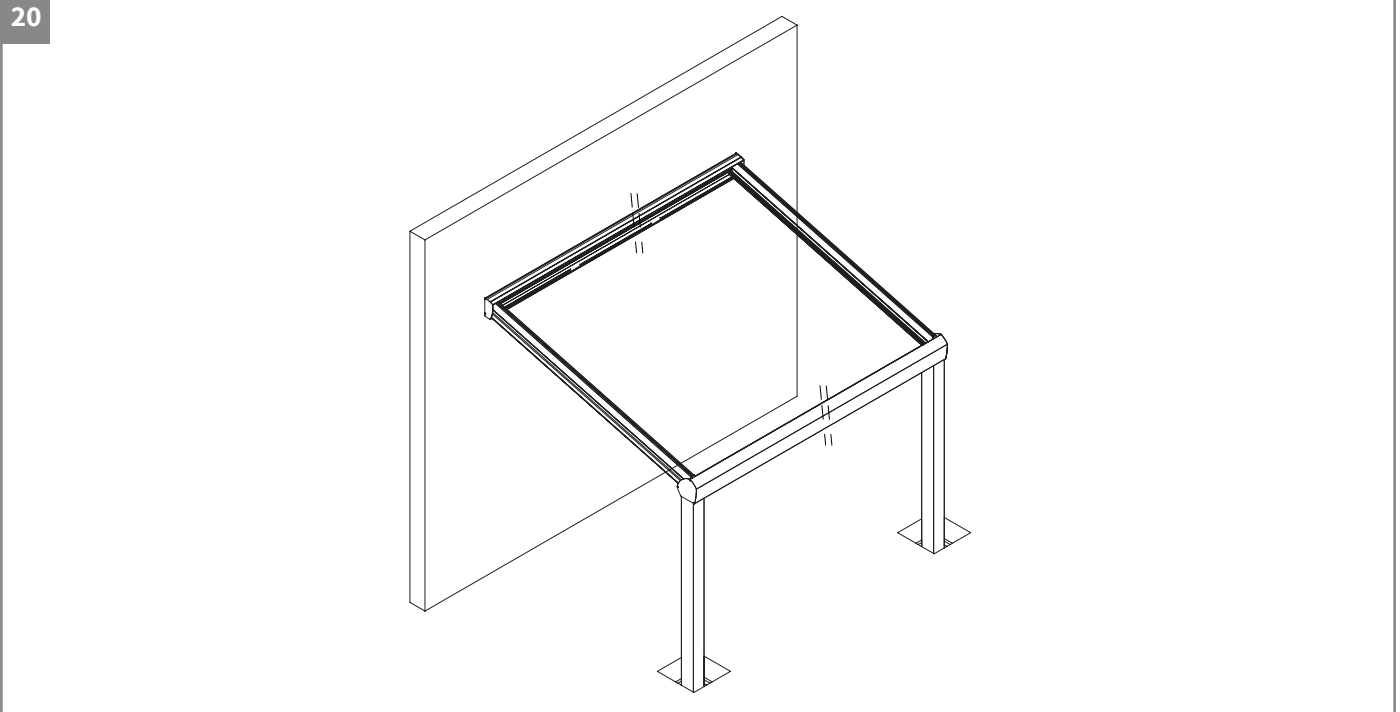
## 7. Voetplaat vastmaken



### Voetplaat vastmaken.

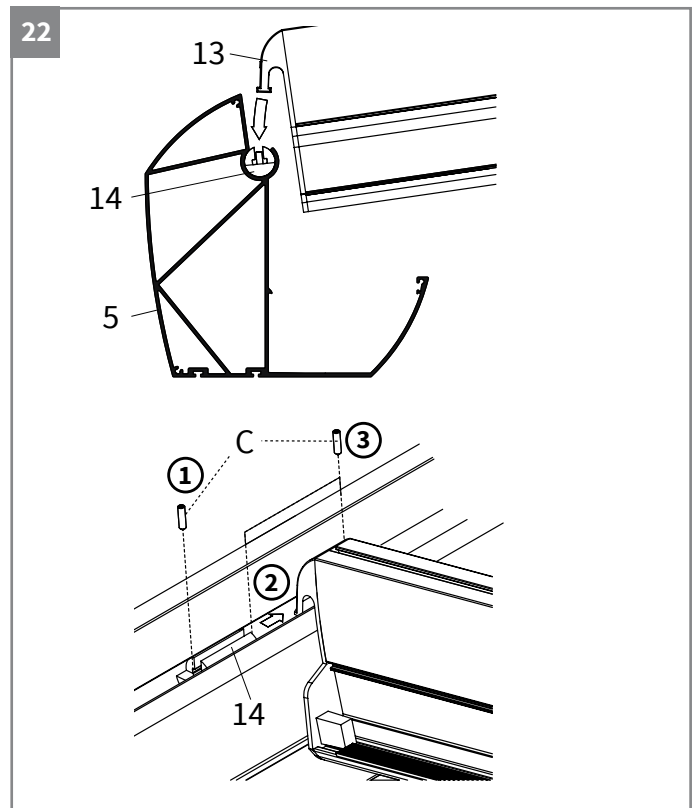
- Boor door de voetplaat (16) vier gaten in de fundering.
- Schroef de voetplaat aan de fundering vast.

## 8. Tussenliggers plaatsen



### Ligger - muur

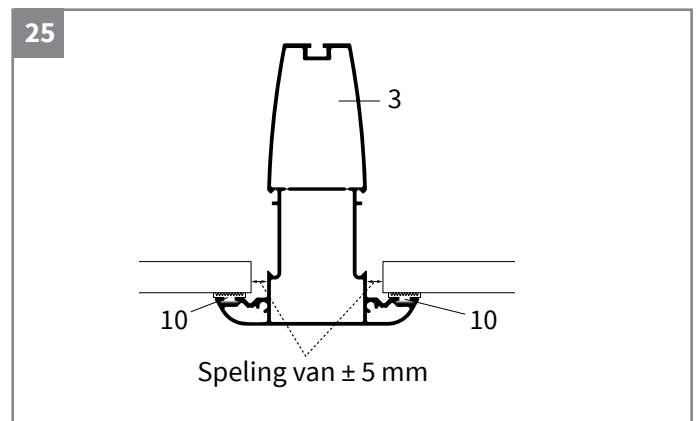
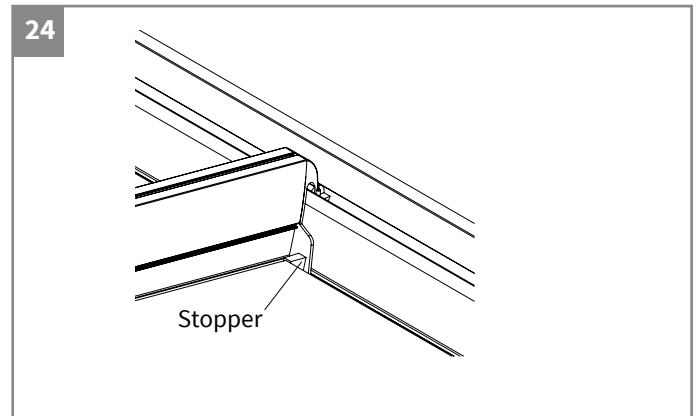
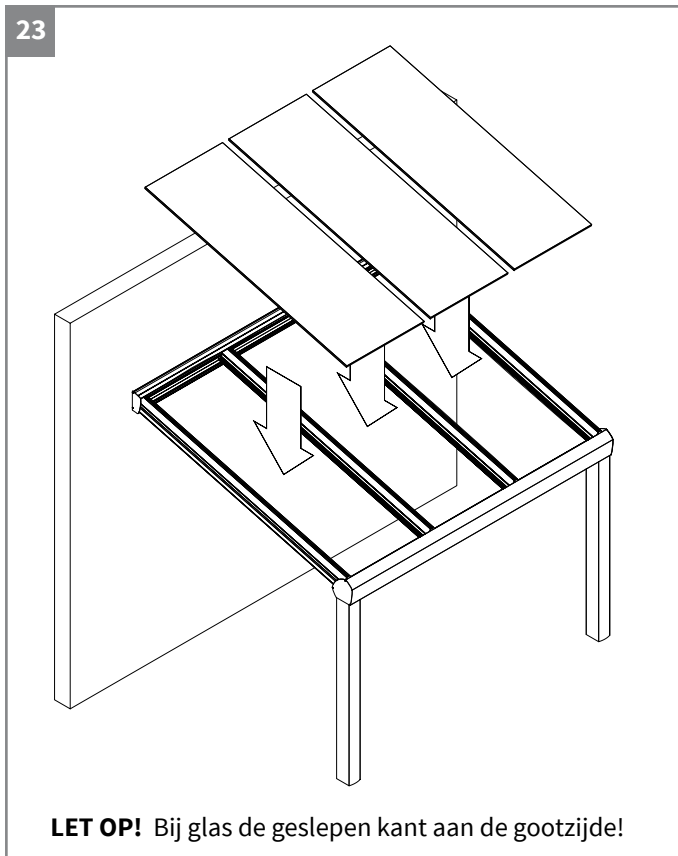
- Plaats de ligger (3) in het scharnierprofiel (2).
- Daarna met 2 schroeven vastmaken.



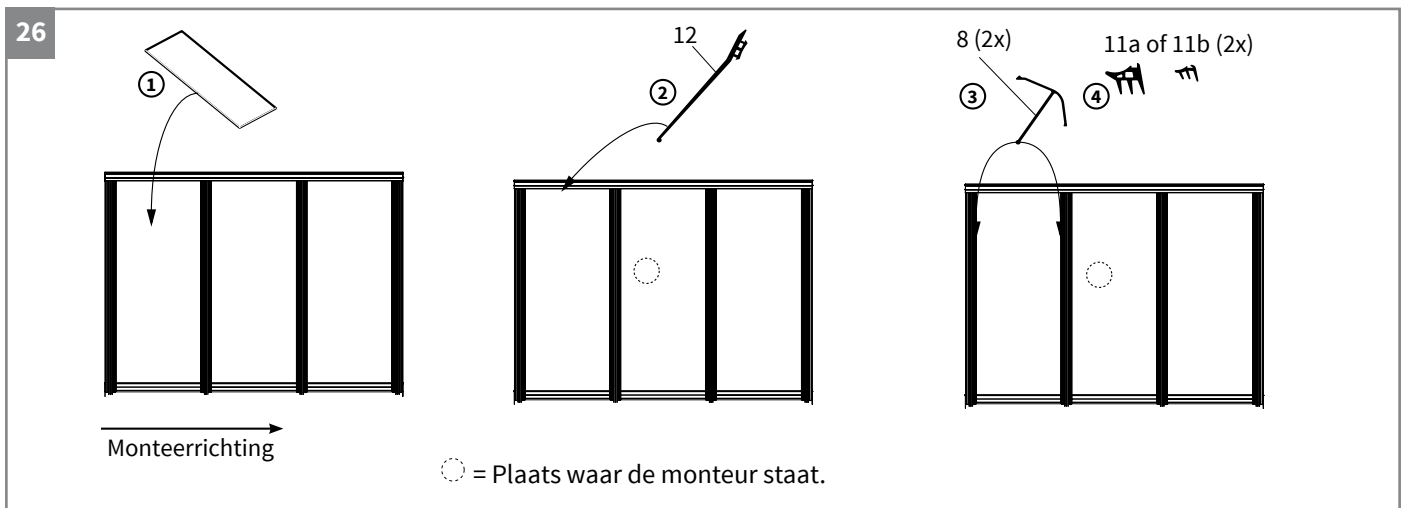
### Ligger - goot

- Leg de ligger (3) in de goot (5).
- Schuif de ton (14) onder de ligger.
- Positioneer de ligger (3) en zet die vast.
- Herhaal deze stap tot alle liggers gemonteerd zijn.

## 9. Legrichting van glas/polycarbonaatplaten



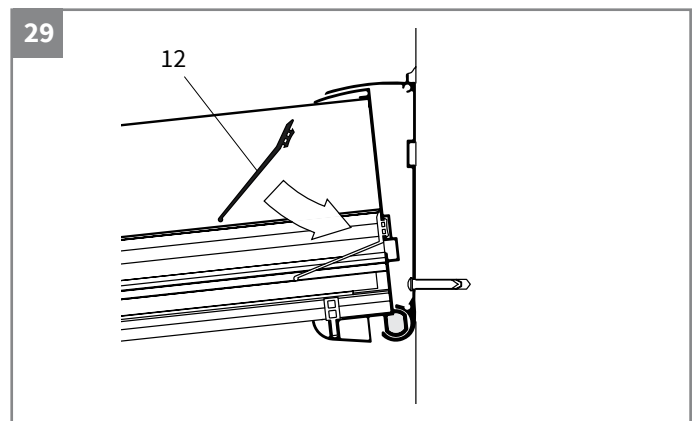
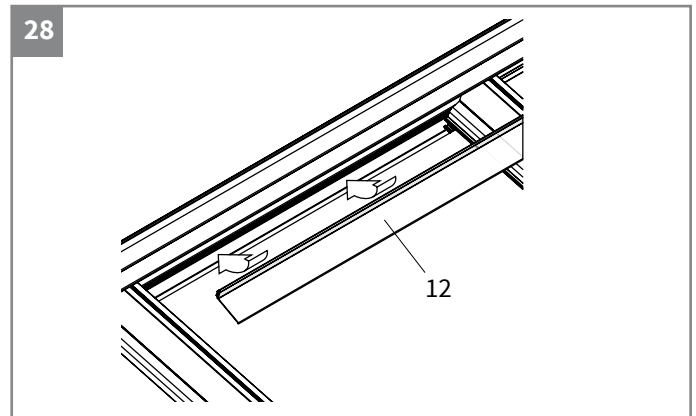
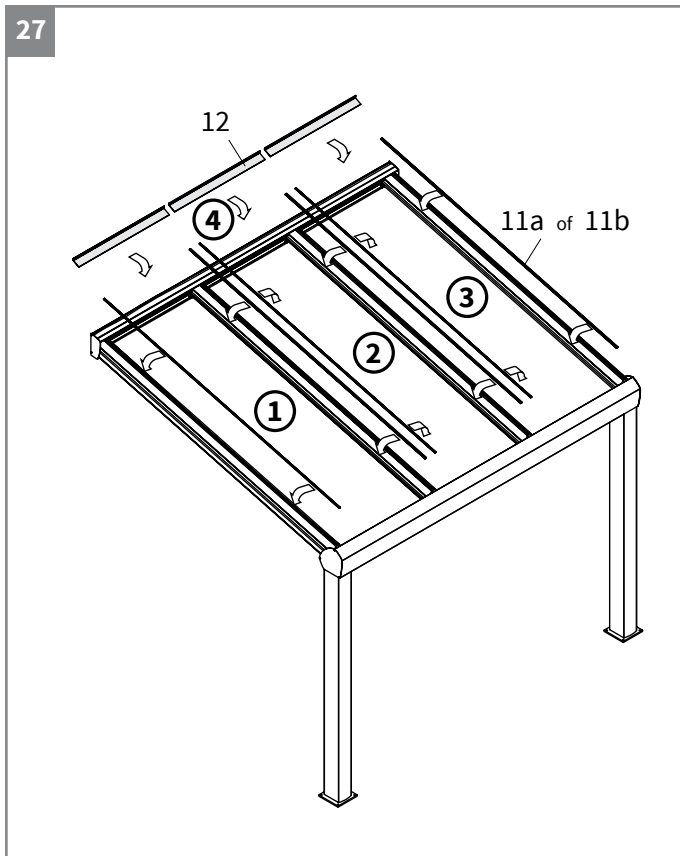
## 10. Montagevolgorde



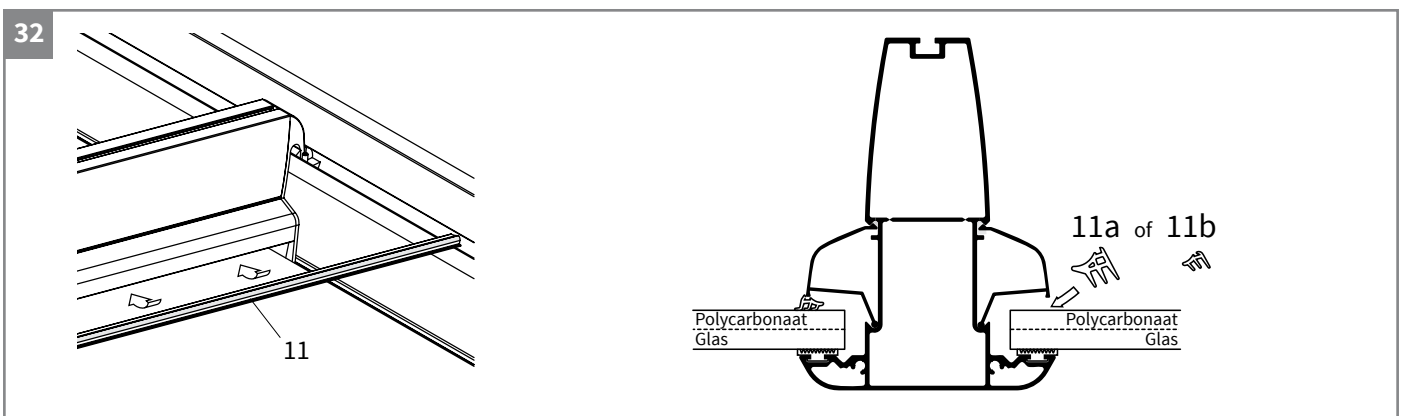
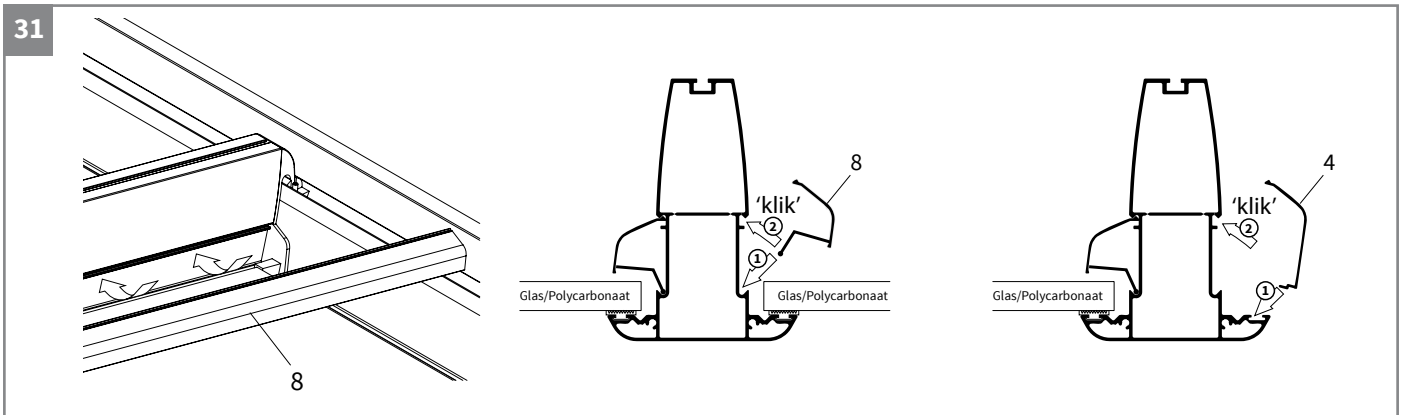
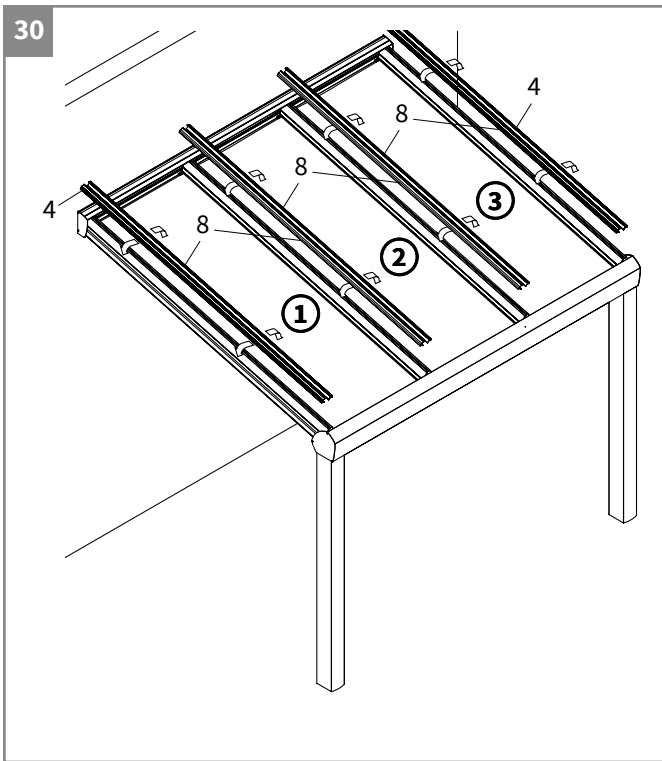
- Begin met de uiterst linkse eindlijger. Plaats glasplaat (of polycarbonaat plaat)
- Plaats het muurrubber (12) tussen de liggers.
- Plaats de eindlijsten (4 en 8).
- Plaats de afdekrubbers (11a voor glas of 11b voor polycarbonaat).

Herhaal stap 1 tot en met 4 totdat alle platen gemonteerd zijn.

## 11. Muurrubbers plaatsen

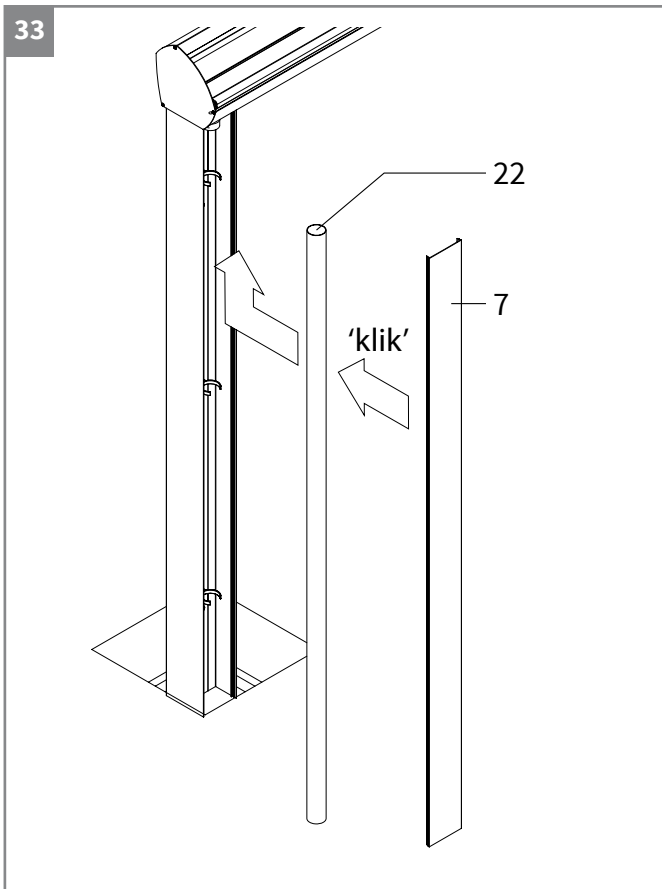


## 12. Eindlijsten en afdekrubbers plaatsen



Afdekrubbers zijn er in twee groottes. Voor glas (11a) 16 mm. Voor polycarbonaat (11b) 10 mm.

### 13. Waterafvoer en afdekprofiel paal



Waterafvoer bevindt zich in de binnenzijde van de paal.

**Waterafvoer:**

- PVC-buis (22) inklikken en aansluiten op het riool.
- Afdekplaten voor de staanders op maat maken.
- Afdekplaat (7) in de staander klikken.
- Funderingsgaten dichten.

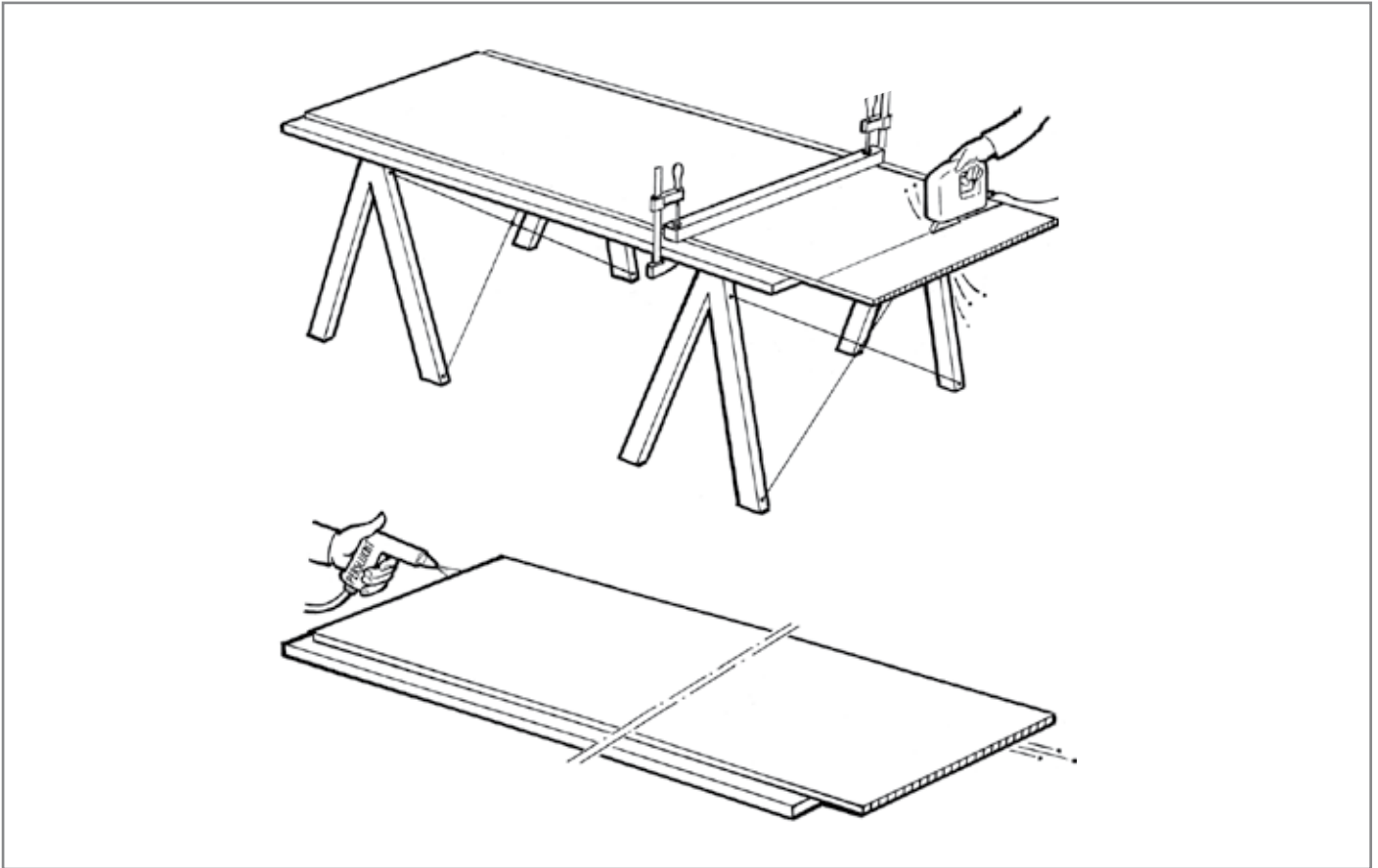


### Het verwerken van polycarbonaatplaat

#### Opslag

Bij opslag dienen de polycarbonaatplaten op een effen ondergrond te liggen, bijvoorbeeld op pallets.

De platen mogen niet rechtstreeks op de grond gestapeld worden. Vermijd direct zonlicht en regenwater en dek af met witte polytheefolie. Opslag bij voorkeur binnen. Indien buiten dan onder een afdak.



#### Zagen

- Zagen met een handcirkelzaag of decoupeerzaag met fijn getand zaagblad.  
Gebruik een stabiele en trilvrije ondergrond en voorkom het slingeren en klapperen van de plaat.  
De beschermfolie niet verwijderen voor het zagen en boren. Dit voorkomt krassen op het oppervlak.
- Daarna de kanalen met droge perslucht reinigen.
- Daarna onmiddellijk met Antidust tape of transport tape dichtten.

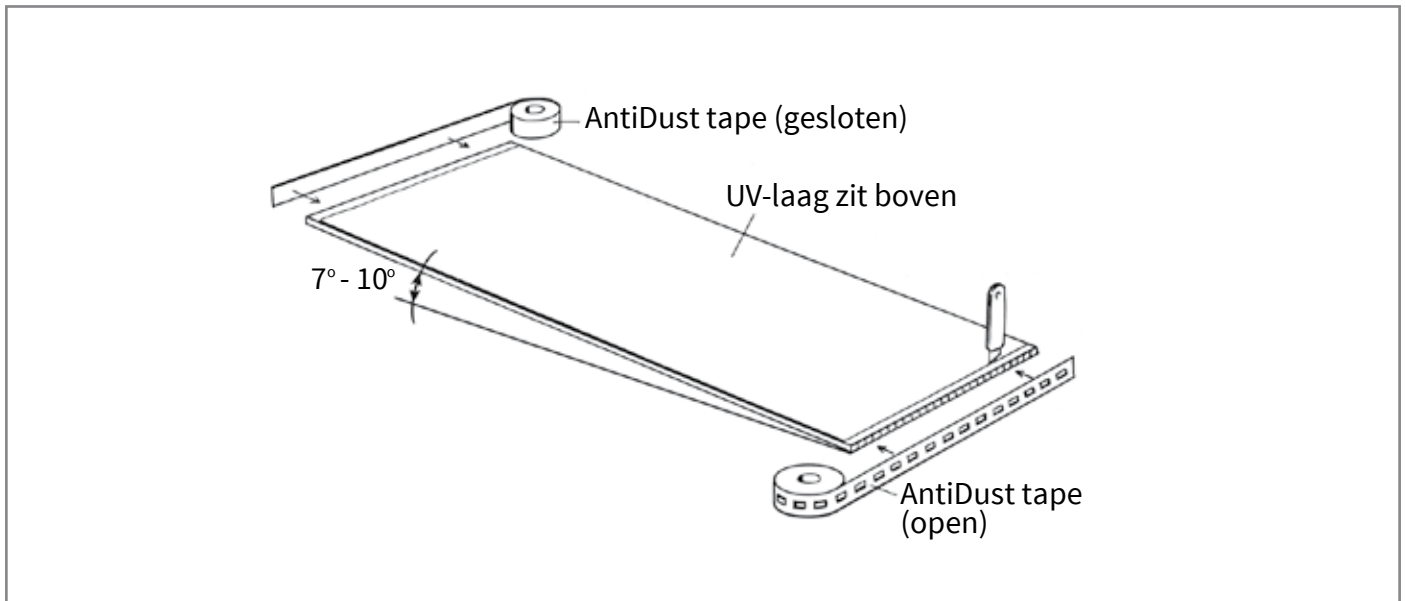
#### Speling en installatie

Door temperatuurschommelingen kunnen polycarbonaatplaten uitzetten of krimpen.

De plaat wordt aan de onderzijde geblokkeerd tegen afschuiving door een eindschotje op het afdekprofiel.

De hele speling dient dus aan de bovenzijde te worden voorzien.

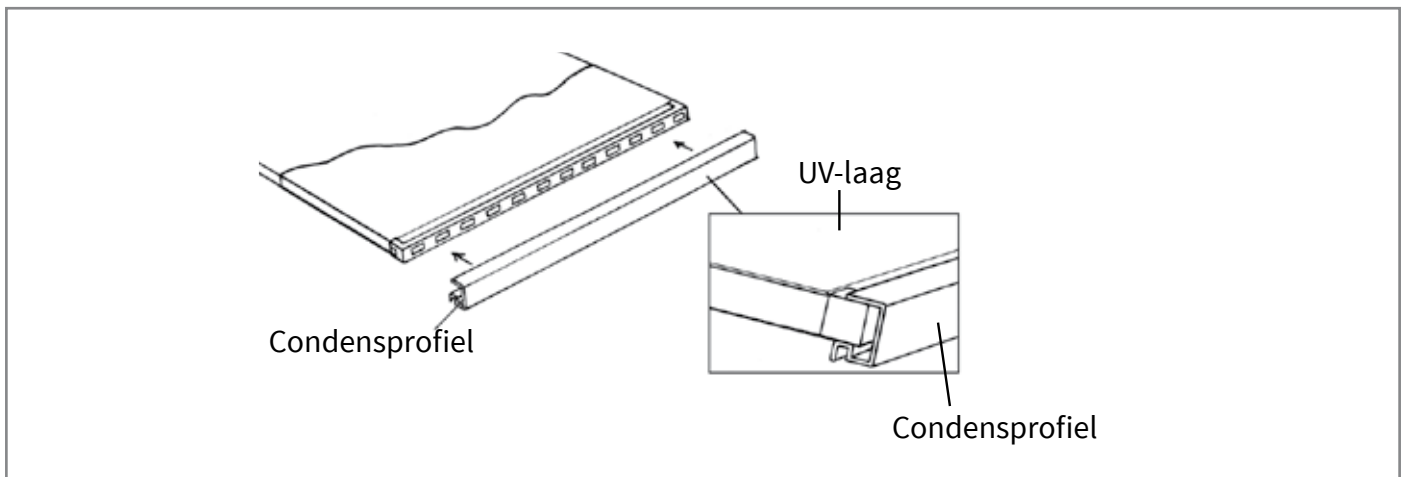
De zijkant van de plaat dient minimaal een speling van circa 3 mm te hebben.



### Afdichten tegen vocht en condens

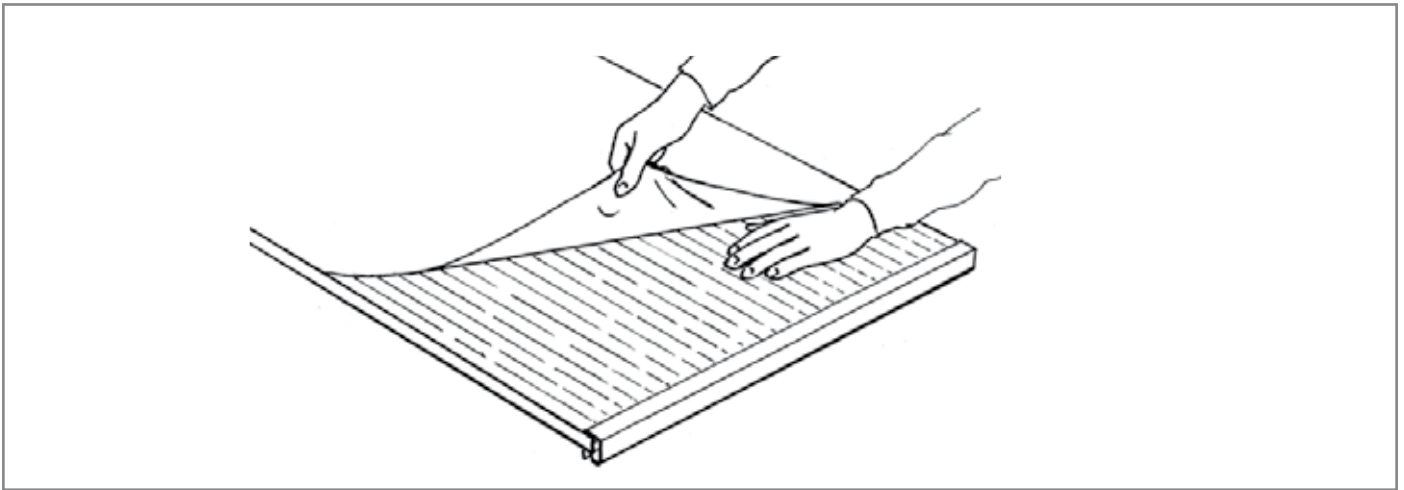
Polycarbonaat is gas- en dampdoorlatend daarom valt condensvocht niet helemaal te voorkomen. Een juiste dakhelling tussen 7° – 10° en een doelmatige afdichting beperkt dit.

- De platen dienen aan de bovenzijde afgeplakt te worden met gesloten AntiDust tape.
- De onderkant dient te worden afgeplakt met perforatie AntiDust tape.
- Mogelijk onder en boven een strookje beschermfolie weghalen (ca. 3 cm).
- Licht insnijden met stanleymes.



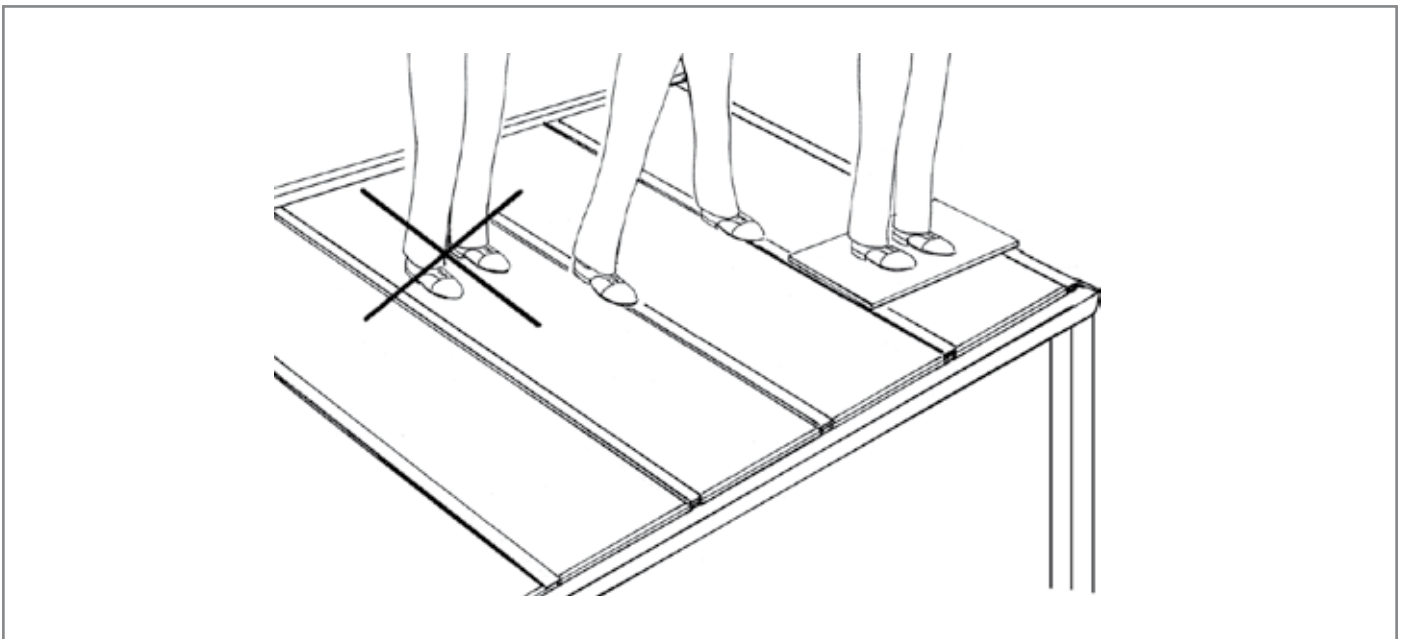
### Condensprofiel plaatsen

Na het aanbrengen van de AntiDust tape de plaat aan de onderzijde voorzien van een condensprofiel over de gehele breedte van de plaat.



### Verwijderen beschermfolie van UV-laag

Na het aanbrengen van het condensprofiel kan de polycarbonaatplaat gemonteerd worden. Het verwijderen van de UV beschermfolie kan eventueel na het monteren maar ook voor het monteren. Als het voor het monteren verwijderd wordt is dat eenvoudiger en bovendien veiliger. Men hoeft daarvoor niet het dak op.



### Niet op de polycarbonaatplaten gaan staan

De polycarbonaatplaten zijn absoluut sterk, maar onvoldoende bestand tegen puntbelasting. Loop er niet op! Loop alleen op de randen waar balken en afdekstrips zitten of gebruik een plank.

### Reiniging

- De platen minimaal 1 keer per jaar met lauw water en zeepsop reinigen. Gebruik eventueel een oplossing van niet alkalische zeep in combinatie met een telescopische autoborstel.
- Gebruik een zachte borstel of spons.
- Nooit schuurmiddelen of oplosmiddelen gebruiken.
- Voor- en naspoelen met veel water en als laatste afnemen met een zachte doek.



**Registratienummer TÜV Nederland QA B.V.: 1231**

Verano BV  
Bedrijfsweg 8  
5683 CP Best, Nederland

**Certificaatnummer:  
1231-CPR-1090-1-2400-A-293**

**EN 1090-1:2009 + A1:2011**

Aluminium onderdelen, toe te passen in terrasoverkapping conform opdracht:  
zie sticker achterzijde montagehandleiding

<b>Toleranties op geometrische gegevens:</b>	EN 1090-3
<b>Lasbaarheid:</b>	N.A.
<b>Breuktaaiheid:</b>	niet voor aluminium producten
<b>Reactie op brand:</b>	materiaal geclassificeerd: klasse A1
<b>Vrijkomen van Cadmium:</b>	NPD
<b>Radioactieve straling:</b>	NPD
<b>Duurzaamheid:</b>	oppervlakte ge-poedercoat volgens kwaliteitsklasse 3
<b><u>Constructieve kenmerken:</u></b>	
<b>Draagvermogen:</b>	ontwerp volgens EN 1990 (Eurocode 1) en EN 1999 (Eurocode 9): referentie: ordernummer conform sticker, achterzijde montagehandleiding
<b>Vervorming in bruikbaarheidsgrenstoestand:</b>	NPD
<b>Vermoeiingssterkte:</b>	NPD
<b>Brandweerstand:</b>	Klasse A1
<b>Fabricage:</b>	volgens onderdelenspecificatie; referentie opdracht vermeldt op sticker achterzijde montagehandleiding en EN 1090-3, EXC1